

SIEMENS
Ingenuity for life



SINAMICS V90

Пошаговый выбор и
информация для заказа

www.siemens.ru/sinamics-v90

Сервосистема SINAMICS V90

Пошаговый выбор

1 Выбор двигателя: SIMOTICS S-1FL6



1. Выбор двигателя согласно характеристикам управления:

- Низкоинерционный двигатель для самых высоких динамических требований по скорости и ускорению
- Высокоинерционный двигатель для лучшей адаптации нагрузки и оптимального качества управления с точки зрения точности момента и скорости

2. Выбор расч. мощности двигателя при требуемом моменте/скорости



3. Выбор разрешения энкодера

4. Выбор стояночного тормоза двигателя

5. Выбор типа оси

2 Выбор сервопривода: SINAMICS V90



1. Выбор сервопривода на основе расчетной мощности двигателя и коммуникации

SIMOTICS S-1FL6		
	Мощн. (кВт)	Заказной №
Высок. динам. (низк. инерц.)	0.05	1FL6022-2AF21-1□□1

Станд. динам. (выс. инерция)	2.00	1FL6054-2AF21-0□□1
	0.40	1FL6042-1AF61-0□□1
...
7.00	1FL6096-1AC61-0□□1	

SINAMICS V90			
	Мощн. (кВт)	Напряжение питания	Заказной №
0.05	230 В 1AC/3AC	6SL3210-5FB10-1UC□□	
...	
2.00	230 В 3AC	6SL3210-5FB12-0UC□□	
0.40	400 В 3AC	6SL3210-5FE10-4UC□□	
...	
7.00	400 В 3AC	6SL3210-5FE17-0UC□□	

3 Выбор кабелей



1. Выбор соединительной техники MOTION-CONNECT 300

- Силовой кабель нужной длины и сечения
- Кабель энкодера нужной длины и типа
- Кабель тормоза нужной длины, если был выбран стояночный тормоз

2. Кабель управления/задания для подключения привода к PLC

4 Выбор контроллера



1. Выбор контроллера SIMATIC S7

Базовый контроллер SIMATIC S7-1200 или расширенный контроллер SIMATIC S7-1500/1500 T-CPU



Оптимальная сервосистема с SINAMICS V90 полностью сконфигурирована!

Сервосистема SINAMICS V90

Пошаговый выбор

Информация для заказа:

1 Серводвигатель SIMOTICS S-1FL6						2 Сервопривод SINAMICS V90				
	Расч. мощность (кВт)	Расч. вращ. момент (Нм)	Расч. скорость вращ (об/мин)	Высота оси (мм)	Заказной №	Расч. мощность (кВт)	Напряжение питания	Типоразмер	Заказной №	
Высокая динамика (низкая инерция) LI	0.05	0.16	3000	20	1FL6022-2AF21-1	0.10	200 ... 240 В 1AC / 3AC	FSA***	6SL3210-5FB10-1U	
	0.10	0.32	3000	30	1FL6024-2AF21-1	0.20			6SL3210-5FB10-2U	
	0.20	0.64	3000		1FL6032-2AF21-1	0.40			6SL3210-5FB10-4U	
	0.40	1.27	3000	40	1FL6034-2AF21-1	0.75	FSC	6SL3210-5FB10-8U		
	0.75	2.39	3000		1FL6042-2AF21-1	1.00	FSD	6SL3210-5FB11-0U		
	1.00	3.18	3000	50	1FL6044-2AF21-1	1.50	200 ... 240 В 3AC	FSD	6SL3210-5FB11-5U	
	1.50	4.78	3000		1FL6052-2AF21-0	2.00			6SL3210-5FB12-0U	
2.00	6.37	3000	1FL6054-2AF21-0							
Тип энкодера			Инкр. энкодер TTL 2500 имп/об		A					
			Абс. энкодер однооборотный 21 бит*		M					
Стандартная динамика (высокая инерция) NI	0.40	1.27	3000	45	1FL6042-1AF61-0	0.40	380 ... 480 В 3AC	FSAA	6SL3210-5FE10-4U	
	0.75	2.39	3000	65	1FL6044-1AF61-0	0.75			FSA	6SL3210-5FE10-8U
	0.75	3.58	2000		1FL6061-1AC61-0	0.75			6SL3210-5FE11-0U	
	1.00	4.77	2000	90	1FL6062-1AC61-0	1.00	FSB	6SL3210-5FE11-5U		
	1.50	7.16	2000		1FL6064-1AC61-0	1.50			6SL3210-5FE12-0U	
	1.75	8.4	2000		1FL6066-1AC61-0	2.00				
	2.00	9.5	2000	90	1FL6067-1AC61-0	2.50	FSC	6SL3210-5FE13-5U		
	2.50	11.9	2000		1FL6090-1AC61-0	3.50			6SL3210-5FE15-0U	
	3.50	16.7	2000		1FL6092-1AC61-0	5.00			6SL3210-5FE17-0U	
	5.00	23.9	2000		1FL6094-1AC61-0	7.00				
7.00	33.4	2000	1FL6096-1AC61-0			SINAMICS V90 с шаговым интерфейсом (PTI)		A		
Тип энкодера			Инкр. энкодер TTL 2500 имп/об		A	SINAMICS V90 с PROFINET (PN)				
			Абс. энкодер 20 бит + 12 бит многооб.		L	(версия 400 В V90 PROFINET доступна начиная со второй половины 2016)				
Тип вала			Шпонка, без стояночного тормоза		A					
Шпонка и стояночный тормоз			Шпонка, со стояночным тормозом**		B					
			Гладкий вал, без стояночного тормоза		G					
			Гладкий вал, со стояночным тормозом**		H					

* Доступно во втором полугодии 2016

** Для управления стояночным тормозом низкоинерционного двигателя SIMOTICS S-1FL6 требуется внешнее реле. См. руководство по эксплуатации SINAMICS V90.

Рекомендуемые компоненты со стороны сети											
SINAMICS V90		Рекомендуемые сетевые фильтры ¹⁾		Рекомендуемые предохранители/автоматические выключатели согласно стандарту IEC				Рекомендуемые предохранители/автоматические выключатели согласно стандарту UL			
Напряжение питания	Заказной № 6SL3210-5F...	Расч. ток	Заказной №	Rated current	Заказной №	Расч. ток, напряжение	Заказной №	Расч. ток, напряжение	Класс	Расч. ток, напряжение	Заказной №
200 ... 240 В 1AC	B10-1 □□□□	18 А	6SL3203-0BB21-8VA0	6 А	3NA3 801-2C	2.8-4 А, 230/240 В	3RV 2011-1EA10	6 А	Спис. JDDZ	2.8-4 А, 230/240 В	3RV 2011-1EA10
	B10-2 □□□□			6 А	3NA3 801-2C	2.8-4 А, 230/240 В	3RV 2011-1EA10	6 А	Спис. JDDZ	2.8-4 А, 230/240 В	3RV 2011-1EA10
	B10-4 □□□□			10 А	3NA3 803-2C	5.5-8 А, 230/240 В	3RV 2011-1HA10	10 А	Спис. JDDZ	5.5-8 А, 230/240 В	3RV 2011-1HA10
	B10-8 □□□□			16 А	3NA3 803-2C	9-12.5 А, 230/240 В	3RV 2011-1KA10	20 А	Спис. JDDZ	9-12.5 А, 230/240 В	3RV 2011-1KA10
200 ... 240 В 3AC	B10-1 □□□□	5 А	6SL3203-0BE15-0VA0	6 А	3NA3 801-2C	2.8-4 А, 230/240 В	3RV 2011-1EA10	6 А	Спис. JDDZ	2.8-4 А, 230/240 В	3RV 2011-1EA10
	B10-2 □□□□			6 А	3NA3 801-2C	2.8-4 А, 230/240 В	3RV 2011-1EA10	6 А	Спис. JDDZ	2.8-4 А, 230/240 В	3RV 2011-1EA10
	B10-4 □□□□	12 А	6SL3203-0BE21-2VA0	10 А	3NA3 803-2C	2.8-4 А, 230/240 В	3RV 2011-1EA10	10 А	Спис. JDDZ	2.8-4 А, 230/240 В	3RV 2011-1EA10
	B10-8 □□□□			16 А	3NA3 805-2C	5.5-8 А, 230/240 В	3RV 2011-1HA10	20 А	Спис. JDDZ	5.5-8 А, 230/240 В	3RV 2011-1HA10
	B11-0 □□□□	12 А	6SL3203-0BE21-2VA0	16 А	3NA3 805-2C	7-10 А, 230/240 В	3RV 2011-1JA10	20 А	Спис. JDDZ	7-10 А, 230/240 В	3RV 2011-1JA10
	B11-5 □□□□			25 А	3NA3 810-2C	10-16 А, 230/240 В	3RV 2011-4AA10	25 А	Спис. JDDZ	10-16 А, 230/240 В	3RV 2011-4AA10
B12-0 □□□□	25 А	3NA3 810-2C	10-16 А, 230/240 В	3RV 2011-4AA10	25 А	Спис. JDDZ	10-16 А, 230/240 В	3RV 2011-4AA10			
380 ... 480 В 3AC	E10-4 □□□□	5 А	6SL3203-0BE15-0VA0	6 А	3NA3801-6	3.2 А, 690 В AC	3RV 2021-1DA10	10 А	Спис. JDDZ	3.2 А, 600 В AC	3RV 2021-1DA10
	E10-8 □□□□			6 А	3NA3801-6	4 А, 690 В AC	3RV 2021-1EA10	10 А	Спис. JDDZ	4 А, 690 В AC	3RV 2021-1EA10
	E11-0 □□□□	12 А	6SL3203-0BE21-2VA0	10 А	3NA3803-6	5 А, 690 В AC	3RV 2021-1FA10	10 А	Спис. JDDZ	5 А, 690 В AC	3RV 2021-1FA10
	E11-5 □□□□			10 А	3NA3803-6	10 А, 690 В AC	3RV 2021-1HA10	15 А	Спис. JDDZ	10 А, 690 В AC	3RV 2021-1HA10
	E12-0 □□□□	16 А	3NA3805-6	16 А, 690 В AC	3RV 2021-4AA10	15 А	Спис. JDDZ	16 А, 690 В AC	3RV 2021-4AA10		
	E13-5 □□□□	20 А	6SL3203-0BE22-0VA0	20 А	3NA3807-6	20 А, 690 В AC	3RV 2021-4BA10	25 А	Спис. JDDZ	20 А, 690 В AC	3RV 2021-4BA10
	E15-0 □□□□			20 А	3NA3807-6	20 А, 690 В AC	3RV 2021-4BA10	25 А	Спис. JDDZ	20 А, 690 В AC	3RV 2021-4BA10
E17-0 □□□□	25 А	3NA3810-6	25 А, 690 В AC	3RV 2021-4DA10	25 А	Спис. JDDZ	25 А, 690 В AC	3RV 2021-4DA10			

3A ¹⁾ С любым из рекомендованных сетевых фильтров EN 61008-3 кат. C2 выполняется в комбинации с SINAMICS V90, дополнительную информацию можно найти в указаниях по ЗМС из руководства по эксплуатации SINAMICS V90. ²⁾ Если внутреннего тормозного резистора недостаточно, то выбрать стандартный тормозной резистор согласно таблице. ³⁾ Кабель длиной 7 м доступен только для двигателей с высоким моментом инерции (3AC 400 В).

3 Соединительная техника MOTION-CONNECT 300 между сервоприводом SINAMICS V90 и серводвигателем SIMOTICS S-1FL6

Силовой кабель	Кабель энкодера	Кабель тормоза
Заказной №	Заказной №	Заказной №
6FX3002-5СК01-1 <input type="checkbox"/> <input type="checkbox"/> 0	6FX3002-2 <input type="checkbox"/> <input type="checkbox"/> 20-1 <input type="checkbox"/> <input type="checkbox"/> 0	6FX3002-5БК02-1 <input type="checkbox"/> <input type="checkbox"/> 0
6FX3002-5СК31-1 <input type="checkbox"/> <input type="checkbox"/> 0	6FX3002-2 <input type="checkbox"/> <input type="checkbox"/> 10-1 <input type="checkbox"/> <input type="checkbox"/> 0	6FX3002-5БЛ02-1 <input type="checkbox"/> <input type="checkbox"/> 0
6FX3002-5СЛ01-1 <input type="checkbox"/> <input type="checkbox"/> 0	6FX3002-2 <input type="checkbox"/> <input type="checkbox"/> 10-1 <input type="checkbox"/> <input type="checkbox"/> 0	6FX3002-5БЛ02-1 <input type="checkbox"/> <input type="checkbox"/> 0
6FX3002-5СЛ11-1 <input type="checkbox"/> <input type="checkbox"/> 0		
Длина: 3 м	A D	A D
Длина: 5 м	A F	A F
Длина: 7 м ³⁾	A H	A H
Длина: 10 м	B A	B A
Длина: 20 м	C A	C A
Для инкрементального энкодера TTL 2500 имп/об	C T	
Для абсолютного энкодера одооборотного 21 бит абс. энкодера 20 бит + 12 бит многооборотного	D B	

Кабели между сервоприводом SINAMICS V90 и PLC

Заказной №

6SL3260-4NA00-1V80
Кабель управления/задания, 1 м с разъемом (50-пол. MDR-штекер, свободные контакты на стороне контроллера)

или

6SL3260-4NA00-1VA5
Кабель управления/задания, 0,5 м с разъемами на обоих концах и отдельным клеммником (50-пол. MDR-штекер, клеммник на стороне контроллера)

Кабель ввода/вывода между сервоприводом SINAMICS V90 и контроллером

Заказной №

6SL3260-4MA00-1V80
Кабель ввода/вывода, 1 м с 20-пол. MDR-штекером (свободные контакты на стороне контроллера)

Кабель PROFINET

6GK1901-1BB10-2AA0
Дата-штекер RJ45, с прямым отводом кабеля 180°

6XV1840-2AH10
Стандартная шина (4-жильная), мерный отрезок, без разъемов

6XV1871-5BH10
Готовый кабель, 1 м, с 2 штекерами RJ45 180°

Требования к внешнему тормозному резистору

Внешний тормозной резистор ²⁾					
Напряжение питания	Типоразмер	Сопротивление (Ω)	Макс. мощность (кВт)	Расч. мощность (Вт)	Макс. энергия (кДж)
200 ... 240 В 1АС/ЗАС	FSA	150	1.09	20	0.8
	FSB	100	1.64	21	1.23
	FSC	50	3.28	62	2.46
	FSD, 1 kW	50	3.28	62	2.46
	FSD, 1.5 до 2 кВт	25	6.56	123	4.92
380 ... 480 В ЗАС	FSAА	533	1,2	30	2.4
	FSA	160	4	100	8
	FSB	70	9.1	229	18.3
	FSC	27	23.7	1185	189.6

Запасные части

Комплекты запасных разъемов (управления, питания)	для SINAMICS V90 400 В FSAА	6SL3200-0WT00-0AA0
	для SINAMICS V90 400 В FSA	6SL3200-0WT01-0AA0
	для SINAMICS V90 200 В FSA/FSB	6SL3200-0WT02-0AA0
	для SINAMICS V90 200 В FSC/FSD	6SL3200-0WT03-0AA0
Сменный вентилятор	для SINAMICS V90 400 В FSB, 200 В FSD	6SL3200-0WF00-0AA0
	для SINAMICS V90 400 В FSC	6SL3200-0WF01-0AA0

Разъемы

Разъемы	Штекер	Заказной №	Единица уп. (шт.)
50-шт. MDR-разъем для кабеля задания	Сторона привода	6SL3260-2NA00-0VA0	30
Штекер энкодера	Сторона привода	6FX2003-0SB14	30
20-шт. MDR-разъем для кабеля I/O	Сторона привода	6SL3260-2MA00-0VA0	5
Штекер питания	Сторона двиг.	6FX2003-0LL1 <input type="checkbox"/>	
Штекер инкр. энкодера TTL 2500 имп/об	Сторона двиг.	6FX2003-0SL1 <input type="checkbox"/>	
Штекер тормоза	Сторона двиг.	6FX2003-0LL5 <input type="checkbox"/>	
Абсолютный энкодер одооборотный 21 бит Абсолютный энкодер 20 бит + 12 бит многооборотный	Сторона двиг.	6FX2003-0DB1 <input type="checkbox"/>	

Для двигателей SIMOTICS S-1FL6 с высотой оси of 45, 50, 65, 90

Для двигателей SIMOTICS S-1FL6 с высотой оси 20, 30 и 40

Контроллер SIMATIC S7

4 Версия SINAMICS V90 с интерфейсом шагового задания (PTI), USS/Modbus RTU и контроллер SIMATIC

Базовый контроллер SIMATIC S7-1200			Коммуникация	
CPU	Заказной №	Цифровые выходы	RS 485 Коммуникация для USS или Modbus RTU	Заказной №
CPU 1211C DC/DC/DC	6ES7211-1□□□□-0XB0	4 DO с 100 кГц остаток 30 кГц	CM 1241 RS 422/485	6ES7241-1CH32-0XB0
CPU 1212C DC/DC/DC	6ES7212-1□□□□-0XB0			
CPU 1214C DC/DC/DC	6ES7214-1□□□□-0XB0		или	или
CPU 1215C DC/DC/DC	6ES7215-1□□□□-0XB0			
CPU 1217C DC/DC/DC	6ES7217-1□□□□-0XB0	4 DO с 1 МГц остаток 100 кГц	CB 1241 RS 485	6ES7241-1CH30-0XB0

Указание:
Один SIMATIC S7-1200 CPU может управлять макс. 4 осями 4 SINAMICS V90, при этом для каждой оси потребуются два быстрых цифровых выхода для интерфейса шагового задания. SIMATIC S7-1200 CPU может быть оснащён только одной сигнальной платой или одной платой связи.

Дополнительную информацию о контроллерах SIMATIC можно найти в брошюре или в каталоге по SIMATIC S7-1200, а также на следующей веб-странице:
<http://siemens.com/simatic-s7-1200>

4 Версия SINAMICS V90 с PROFINET и контроллер SIMATIC

SIMATIC S7-1500/1500 T для расширенного управления перемещениями				SIMATIC S7-1200 для базового управления перемещениями	
Стандартный CPU	Заказной №	CPU повыш.безоп.	Заказной №	CPU	Заказной №
S7-1511	6ES7511-1AK01-0AB0	S7-1511F	6ES7511-1FK01-0AB0	1211C DC/DC/DC	6ES7211-1□□□□-0XB0
S7-1513	6ES7513-1AL01-0AB0	S7-1513F	6ES7513-1FL01-0AB0	1212C DC/DC/DC	6ES7212-1□□□□-0XB0
S7-1515	6ES7515-2AM01-0AB0	S7-1515F	6ES7515-2FM01-0AB0	1214C DC/DC/DC	6ES7214-1□□□□-0XB0
S7-1516	6ES7516-3AN01-0AB0	S7-1516F	6ES7516-3FN01-0AB0	1215C DC/DC/DC	6ES7215-1□□□□-0XB0
S7-1517	6ES7517-3AP00-0AB0	S7-1517F	6ES7517-3FP00-0AB0	1217C DC/DC/DC	6ES7217-1□□□□-0XB0
S7-1518	6ES7518-4AP00-0AB0	S7-1518F	6ES7518-4FP00-0AB0		

Технологический CPU

Заказной №	CPU повышенной безопасности	Заказной №
S7-1511T	6ES7511-1TK01-0AB0	–
S7-1515T	6ES7515-2TM01-0AB0	–
S7-1517T	6ES7517-3TP00-0AB0	S7-1517TF

Указание:
Дополнительная информация о кабелях PROFINET см. http://automation.siemens.com/sc-static/catalogs/catalog/IK_PI_2015_en.pdf
Доп. информацию о контроллерах SIMATIC можно найти в брошюре или в каталоге по SIMATIC S7, а также на следующей веб-странице:
<http://siemens.com/simatic>

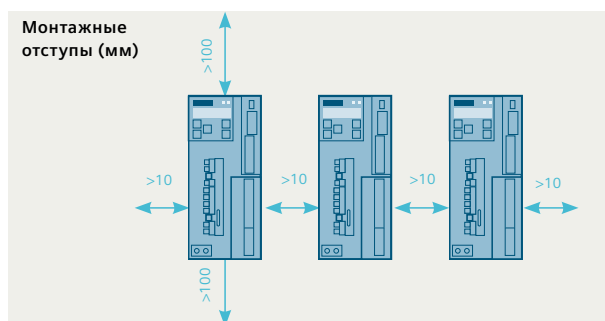
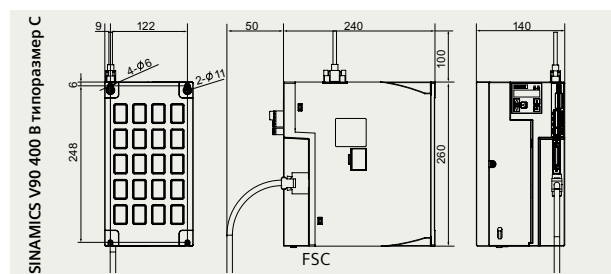
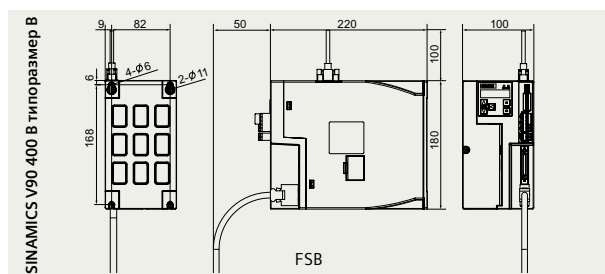
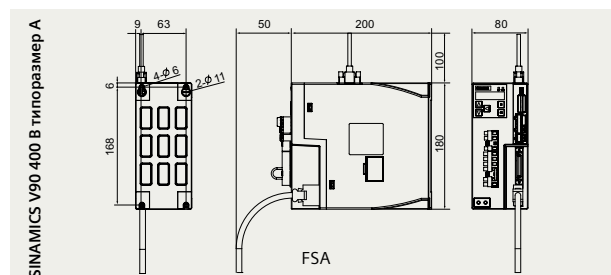
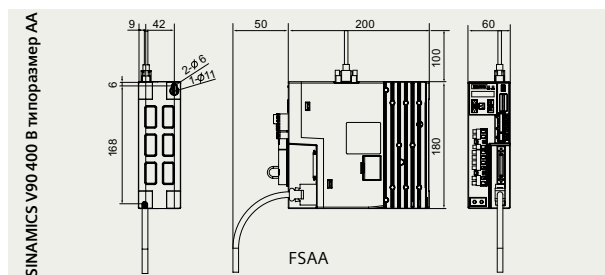
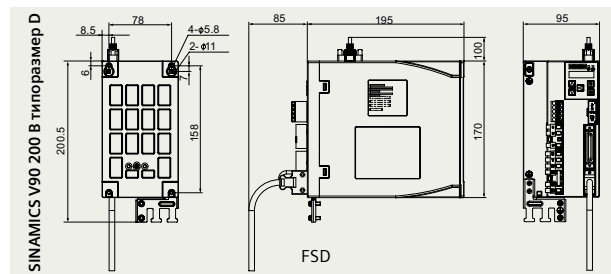
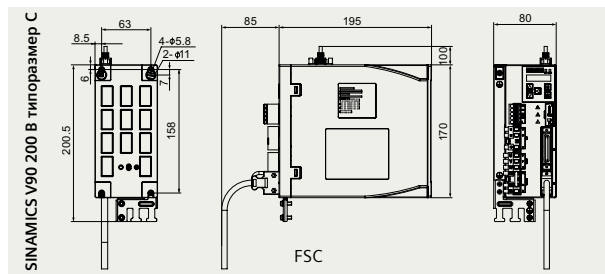
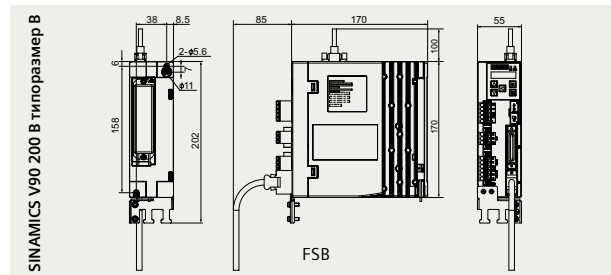
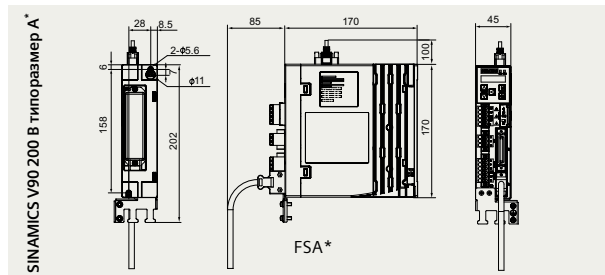
Указание:
Технологические объекты: SINAMICS V90 в качестве устройства PROFINET I/O с PROFIdrive поддерживает технологические объекты S7-1200/S7-1500/S7-1500 T-CPU для управления по скорости и положению. Функциональные блоки: SINAMICS V90 поддерживает только SINA_SPEED (скорость вращения), SINA_POS (управление по положению) в настоящее время HE поддерживается.

Принадлежности	
Учебный комплект SINAMICS V90 LI, 200 В (версия PTI, USS/Modbus RTU)	6AG1067-2AA00-0ACO
Карта SINAMICS SD для SINAMICS V90 в версии 400 В	6SL3054-4AG00-2AA0

SINAMICS V90

Размеры и свободное пространство для монтажа

Габаритные чертежи (мм)



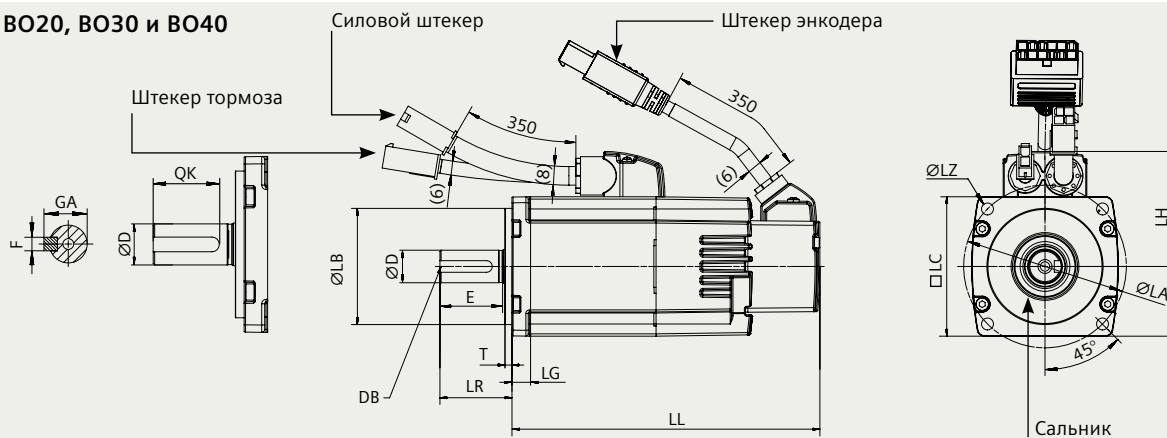
* Для версии SINAMICS V90 PROFINET 200 В отсутствует типоразмер А (FSA).
Для диапазона мощностей от 0.1 до 0.4 кВт предлагается типоразмер В (FSB)

SIMOTICS S-1FL6 Low Inertia

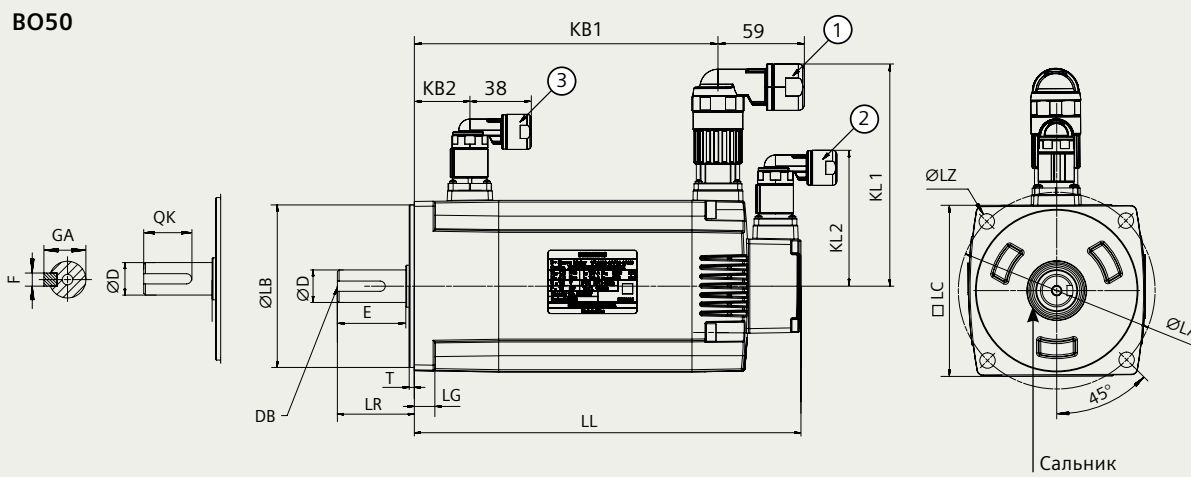
Габаритные чертежи (мм) для серводвигателей SIMOTICS S-1FL6 с низким моментом инерции

Высота оси															Без тормоза		С тормозом					
	Тип	LC	LA	LZ	LB	LH	LR	T	LG	D	DB	E	QK	GA	F	LL	KB1	LL	KB1	KB2	KL1	KL2
20	1FL6022-2AF	40	46	4,5	30	40	25	2,5	6	8	M3x8	22	17,5	9	3	86	-	119	-	-	-	-
	1FL6024-2AF	40	46	4,5	30	40	25	2,5	6	8	M3x8	22	17,5	9	3	106	-	139	-	-	-	-
30	1FL6032-2AF	60	70	5,5	50	50	31	3	8	14	M4x15	26	22,5	16	5	98	-	132,5	-	-	-	-
	1FL6034-2AF	60	70	5,5	50	50	31	3	8	14	M4x15	26	22,5	16	5	123	-	157,5	-	-	-	-
40	1FL6042-2AF	80	90	7	70	60	35	3	8	19	M6x16	30	28	21,5	6	139	-	178,3	-	-	-	-
	1FL6044-2AF	80	90	7	70	60	35	3	8	19	M6x16	30	28	21,5	6	158,8	-	198,1	-	-	-	-
50	1FL6052-2AF	100	115	9	95	-	45	3	12	19	M6x16	40	28	21,5	6	192	143,5	226	177,5	32,5	135	80
	1FL6054-2AF	100	115	9	95	-	45	3	12	19	M6x16	40	28	21,5	6	216	167,5	250	201,5	32,5	135	80

BO20, BO30 и BO40



BO50

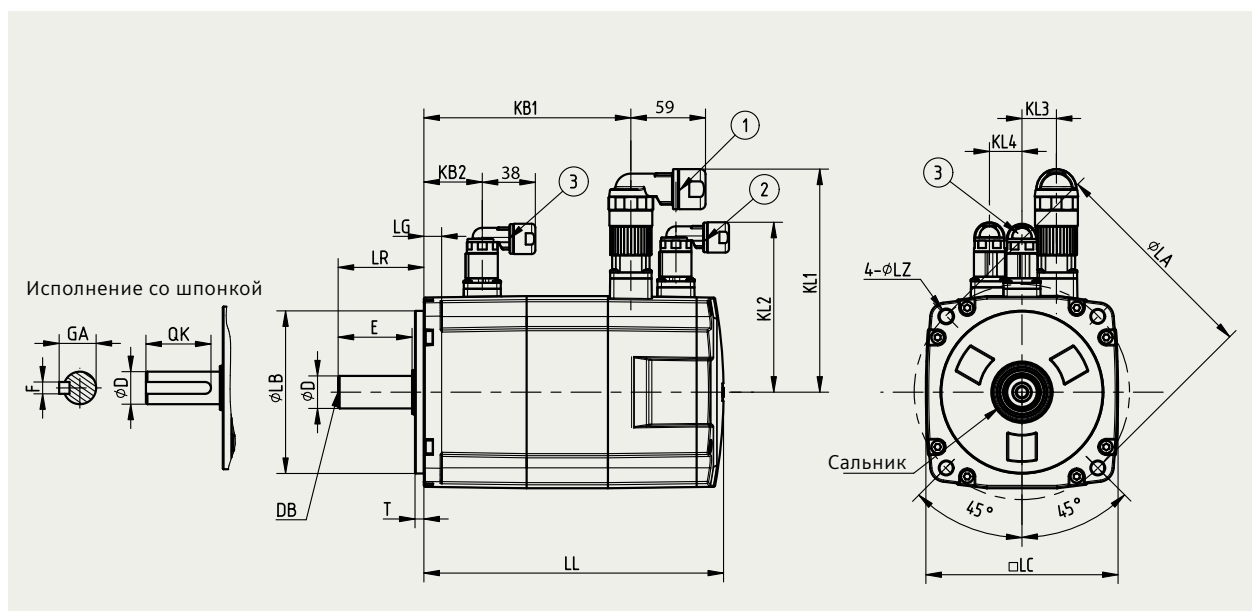


Указание: ① Силовой штекер, ② Штекер для инкрементального энкодера, ③ Штекер для тормоза
Штекеры заказываются отдельно, информацию для заказа можно найти в разделе «Опции» в настоящей брошюре.
Внешние размеры ② штекера инкрементального энкодера и ③ штекера тормоза идентичны.

SIMOTICS S-1FL6 High Inertia

Габаритные чертежи (мм) для серводвигателей SIMOTICS S-1FL6 с высоким моментом инерции и инкрементальным энкодером

Высота оси	Тип														Без тормоза			С тормозом						
		LC	LA	LZ	LB	LR	T	LG	D	DB	E	QK	GA	F	LL	KB1	KB2	LL	KB1	KB2	KL1	KL2	KL3	KL4
45	1FL6042-1AF	90	100	7	80	35	4	10	19	M6x16	30	25	21,5	6	154.5	93.5	-	201	140	31.5	136	92	-	-
	1FL6044-1AF	90	100	7	80	35	4	10	19	M6x16	30	25	21,5	6	201.5	140.5	-	248	187	31.5	136	92	-	-
65	1FL6061-1AC	130	145	9	110	58	6	12	22	M8x16	50	44	25	8	148	85.5	-	202.5	140	39.5	158	115	23	22
	1FL6062-1AC	130	145	9	110	58	6	12	22	M8x16	50	44	25	8	181	118.5	-	235.5	173	39.5	158	115	23	22
	1FL6064-1AC	130	145	9	110	58	6	12	22	M8x16	50	44	25	8	181	118.5	-	235.5	173	39.5	158	115	23	22
	1FL6066-1AC	130	145	9	110	58	6	12	22	M8x16	50	44	25	8	214	151.5	-	268.5	206	39.5	158	115	23	22
	1FL6067-1AC	130	145	9	110	58	6	12	22	M8x16	50	44	25	8	247	184.5	-	301.5	239	39.5	158	115	23	22
90	1FL6090-1AC	180	200	13.5	114.3	80	3	18	35	M12x25	75	60	38	10	189.5	140	-	255	206	44.5	184	149	34	34
	1FL6092-1AC	180	200	13.5	114.3	80	3	18	35	M12x25	75	60	38	10	211.5	162	-	281	232	44.5	184	149	34	34
	1FL6094-1AC	180	200	13.5	114.3	80	3	18	35	M12x25	75	60	38	10	237.5	188	-	307	258	44.5	184	149	34	34
	1FL6096-1AC	180	200	13.5	114.3	80	3	18	35	M12x25	75	60	38	10	289.5	240	-	359	310	44.5	184	149	34	34

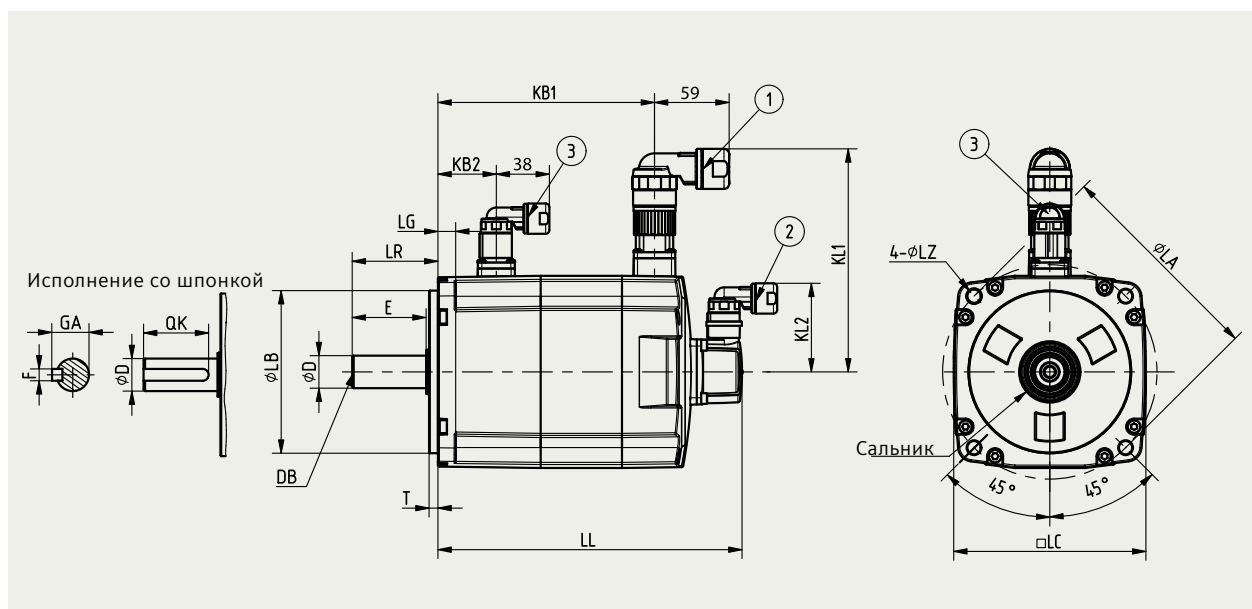


Указание: ① Силовой штекер, ② Штекер для инкрементального энкодера, ③ Штекер для тормоза
Штекеры заказываются отдельно, информацию для заказа можно найти в разделе «Опции» в настоящей брошюре.
Внешние размеры ② штекера инкрементального энкодера и ③ штекера тормоза идентичны.
Двигатели с высотой оси 90 имеют резьбу M8 для рым-болта.

SIMOTICS S-1FL6 High Inertia

Габаритные чертежи (мм) для серводвигателей SIMOTICS S-1FL6 с высоким моментом инерции и абсолютным энкодером

Высота оси	Тип	Без тормоза													С тормозом									
		LC	LA	LZ	LB	LR	T	LG	D	DB	E	QK	GA	F	LL	KB1	KB2	LL	KB1	KB2	KL1	KL2	KL3	KL4
45	1FL6042-1AF	90	100	7	80	35	4	10	19	M6x16	30	25	21,5	6	157	100	-	203.5	147	31.5	136	60	-	-
	1FL6044-1AF	90	100	7	80	35	4	10	19	M6x16	30	25	21,5	6	204	147	-	250.5	194	31.5	136	60	-	-
65	1FL6061-1AC	130	145	9	110	58	6	12	22	M8x16	50	44	25	8	151	92	-	205.5	147	39.5	158	60	-	-
	1FL6062-1AC	130	145	9	110	58	6	12	22	M8x16	50	44	25	8	184	125	-	238.5	180	39.5	158	60	-	-
	1FL6064-1AC	130	145	9	110	58	6	12	22	M8x16	50	44	25	8	184	125	-	238.5	180	39.5	158	60	-	-
	1FL6066-1AC	130	145	9	110	58	6	12	22	M8x16	50	44	25	8	217	158	-	271.5	213	39.5	158	60	-	-
	1FL6067-1AC	130	145	9	110	58	6	12	22	M8x16	50	44	25	8	250	191	-	304.5	246	39.5	158	60	-	-
90	1FL6090-1AC	180	200	13.5	114.3	80	3	18	35	M12x25	75	60	38	10	197	135	-	263	201	44.5	184	60	-	-
	1FL6092-1AC	180	200	13.5	114.3	80	3	18	35	M12x25	75	60	38	10	223	161	-	289	227	44.5	184	60	-	-
	1FL6094-1AC	180	200	13.5	114.3	80	3	18	35	M12x25	75	60	38	10	249	187	-	315	253	44.5	184	60	-	-
	1FL6096-1AC	180	200	13.5	114.3	80	3	18	35	M12x25	75	60	38	10	301	239	-	367	305	44.5	184	60	-	-



Указание: ① Силовой штекер, ② Штекер для абсолютного энкодера, ③ Штекер для тормоза
Штекеры заказываются отдельно, информацию для заказа можно найти в разделе «Опции» в настоящей брошюре.
Внешние размеры ② штекера абсолютного энкодера и ③ штекера тормоза идентичны.
Двигатели с высотой оси 90 имеют резьбу M8 для рым-болта.

Дополнительная информация:

www.siemens.ru/sinamics-v90

Повышение конкурентоспособности оборудования и всего предприятия в любой отрасли промышленности благодаря использованию Интегрированных приводных систем.

Интегрированные приводные системы: для мобильных устройств!



Мы ждем вас:

www.twitter.com/siemensindustry

www.youtube.com/siemens

ООО Siemens, 2017

Департамент «Цифровое производство»

SIEMENS DF MC GMC

Россия, 115184, г.Москва,

ул. Большая Татарская, д.9.

тел. +7(495) 737-1-737

Эл. почта: icc.ru@siemens.com

Заказной № E20001-A90-P670-V9-7600

Возможны изменения без предварительного уведомления.

Заказной № E20001-A280-P670-V3-7600

Напечатано в России

Информация в данной брошюре представляет собой лишь общие описания или характеристики, которые в конкретном случае использования не всегда гарантируют полную аутентичность и могут изменяться вследствие модернизации продукта. Желаемые характеристики являются обязательными только в случае их однозначного согласования при заключении договора.

Для безопасной работы продуктов и решений Siemens предлагаются необходимые меры защиты (например, концепция сегментации сети), а также интеграция каждого отдельного компонента в единую концепцию промышленной безопасности, отвечающую сегодняшнему техническому уровню. При этом должны учитываться и используемые продукты других фирм. Дополнительную информацию по промышленной безопасности можно найти по следующему адресу
<http://www.siemens.com/industrialsecurity>